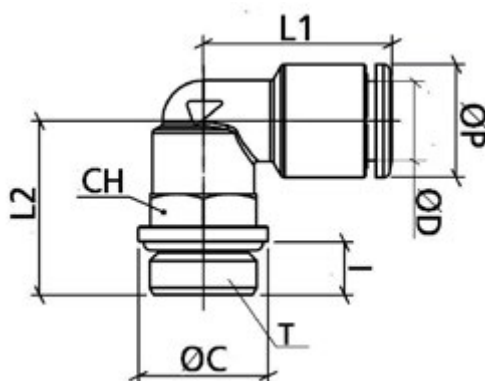


Varenummer: 589OTRL10G02

Beskrivelse: Metal Push-in fitting, vinkel- Ø10 /G 1/4", m. o-ring
Type: OTRL10G02, forniklet messing

Mål



CH = 16

ØP = 16

I = 6.5

L1 = 26

L2 = 23

T = G1/4"

Vægt = 35

ØC = 16

ØD = 10